




PREPARADORES DE POLIELECTROLITO


MANUAL

PREPARADORES DE POLIELECTROLITO MANUAL

A) SISTEMA DE MEZCLADO

P 200 - 5 000 L/h

 Giro lento

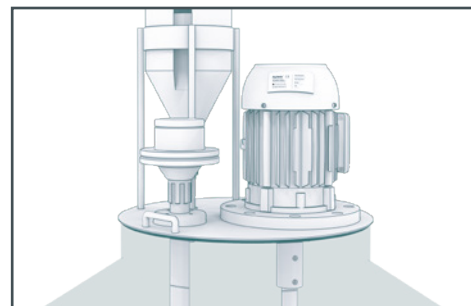
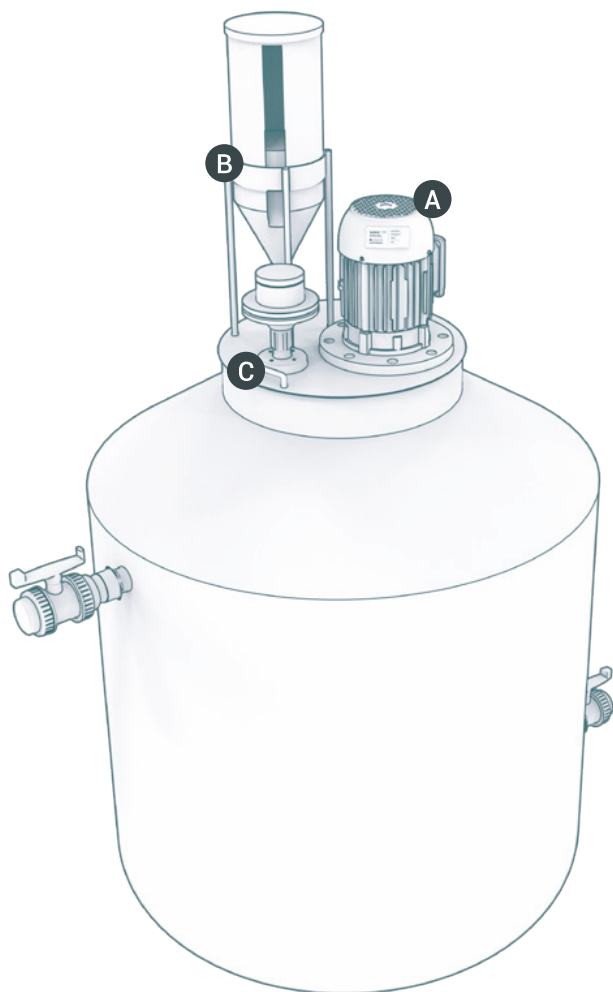
 IEC: IE3
NEMA: High Premium

B) EMBUDO

- Embudo de dilución con válvula de bola para regulación manual del polímero en polvo

C) DOSIFICADOR

- Bomba dosificadora para polímero en emulsión



MATERIALES DE FABRICACIÓN

- Acero de carbono
- AISI 304
- AISI 316

DEPÓSITO

- Polietileno de alta densidad 100%
- Resistente a sustancias altamente corrosivas y abrasivas
- Grado alimenticio

CONTROLADOR DE NIVEL

- Detector automático de nivel

OPCIONALES

- Protección ATEX
- Carcasa en acero inoxidable
- Aceite grado alimenticio
- Pintura epóxica grado alimenticio



¿NECESITAS AYUDA?

autmix.com
info@autmix.com

Cobertura
Internacional



México
+52 442 224 5621
sales.mx@autmix.com

Estados Unidos
+1 956 658 9054
sales.us@autmix.com

España
+34 91 437 2618
sales.sp@autmix.com